

# 2026년 소상공인 가스시설 개선사업 안내



## 핵심 혜택 및 지원 대상



**안전장치 설치**  
사고 예방을 위한 **안전장치 교체·설치**로 가스안전 강화



**800개소 지원**  
서울시 25개 지자체 내 **LPG 사용 자영업자**라면 누구나 신청 가능

## 신청 방법 및 유의사항



**4월 24일 ~ 5월 8일**  
신청자 중 우선 순위에 따라 지원 대상 선정  
\* (1순위) 호스 시설 / (2순위) 노후 시설



**한국가스안전공사 지사 접수**  
신청서를 작성하여 방문 접수, 우편 또는 팩스 제출  
\* LPG 공급자를 통해 접수 가능

**❌ 지원 제외 대상 확인 필수**  
LPG 미사용 시설, 양호한(정상) 시설, 연락 불가 및 부재 중인 경우

## 한국가스안전공사 관할별 정보

**서울광역본부**  
강남, 서초, 송파, 강동  
문의처: 02-2038-3838

**서울서부지사**  
서대문, 종로, 중구, 마포, 은평, 용산  
문의처: 02-2038-3857

**서울남부지사**  
영등포, 양천, 동작, 금천, 구로, 관악, 강서  
문의처: 02-2038-3917

**서울동부지사**  
강북, 광진, 노원, 도봉, 동대문, 성동, 성북, 중랑  
문의처: 02-2038-3986

[우리 가게 안전 지킴이]  
**가스시설 매일 점검 가이드**

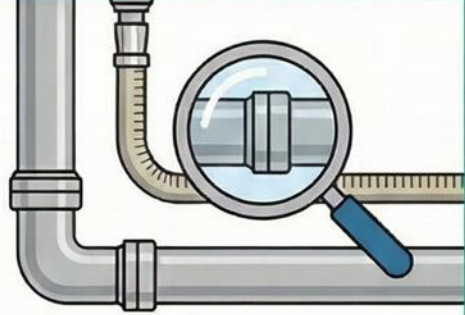
매일 5분만 투자하면 안전한 우리 가게를 만들 수 있습니다.

**01. 비눗물 가스누출 점검**



퓨즈콕, 밸브, 호스 연결부 등에 비눗물을 발라 거품이 일어나는지 수시로 확인  점검 완료

**02. 배관 및 호스 상태 점검**



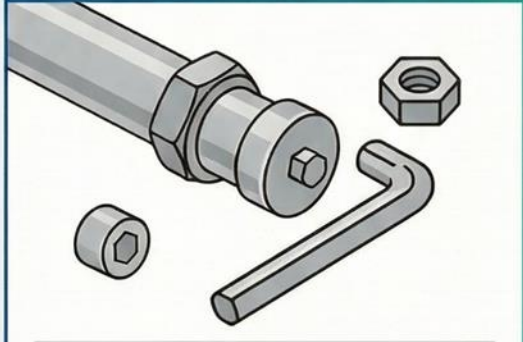
호스, 밸브 등의 부식·갈라짐·노후화가 없는지 육안으로 꼼꼼히 체크  점검 완료

**03. 가스보일러 배기통 점검**



배기통 이탈(빠짐)이나 찌그러짐을 수시로 확인 \*이산화탄소중독예방  점검 완료

**04. 시설 철거 후 막음조치**



가스기기·시설 철거 시 플러그 막음조치 확인 필수 \*전문 시공업체에게 철거요청  점검 완료

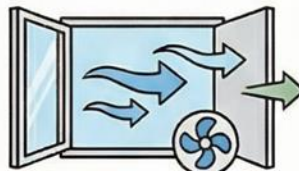
**가스 누출 시 응급조치 3단계 & 신고**

**1단계 : 즉시 차단**



퓨즈콕, 연소기 콕, 중간밸브, 용기밸브 즉시 차단

**2단계 : 환기 실시**



창문과 문을 활짝 열어 가스를 밖으로 배출

**3단계 : 화기 금지**



전기 스위치 조작이나 불꽃이 생기는 기구 사용 절대 금지

(신고) 한국가스안전공사 1544-4500 / 소방 긴급신고 119